

更小巧、更轻盈、 更大转矩、更高速。

小型轻量化和高速·大转矩化并存



※1 MDMF50 W~400 W ※2 MDMF50 W~750 W ※3 MDMF400 W

实现更加平滑的高精度定位



节省维护

- ★对应保护等级IP67 ^{※4} 实现更高的保护性能
- ★使用提升了耐热性、耐久性的带保护唇的油封。
- ★采用新的一步锁紧式连接器 ^{※5} 使电缆更容易连接(与旧的互换)

※4 连接器型 ※5 法兰尺寸在φ100以上的电机

牢固性
提高

●普通名片的尺寸 (W90 mm×H55 mm)

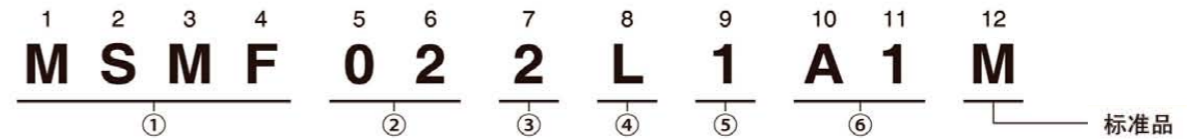


实现比名片更短的电机

(MDMF类型
φ60 mm · 200 W)

实际尺寸

型号的识别方法



① 电机类型

符号	类型
MSMF	低惯性(低惯量)
MQMF	中惯性(中惯量)/平直型(预定追加)
MDMF	中惯性(中惯量)
MHMF	高惯性(高惯量)
MGMF	中惯性(中惯量)/低速大转矩

② 电机额定输出

符号	额定输出	符号	额定输出
5A	50 W	20	2.0 kW
01	100 W	29	2.9 kW
02	200 W	30	3.0 kW
04	400 W	40	4.0 kW
06	600 W	44	4.4 kW
08	750 W	50	5.0 kW
09	850 W/1.0 kW	55	5.5 kW
10	1.0 kW	75	7.5 kW
13	1.3 kW	C1	11.0 kW
15	1.5 kW	C5	15.0 kW
18	1.8 kW	D2	22.0 kW

③ 电压规格

符号	规格
1	100 V
2	200 V
4	400 V
Z	100 V/200 V 共用(仅为 50 W)

⑤ 设计顺序

符号	规格
1	标准品

④ 旋转式编码器规格

符号	方式	脉冲数	分辨率	导线
L	绝对式	23 bit	8388608	7 芯

⑥ 电机构造规格 MSMF,MHMF,MQMF 系列 (输出:50 W~1.0 kW)

符号	轴规格		保持制动器		油封		电机 I/F	
	直轴	带键带螺纹	无	有	无	有(带保护唇)	连接器	带导线
A1	●		●		●		●	●
A2	●		●		●			●
B1	●			●	●		●	●
B2	●			●	●			●
C1	●		●		●		●	●
C2	●		●		●			●
※1 C3	●		●			●	●	●
※1 C4	●		●			●	●	●
D1	●			●	●		●	●
D2	●			●	●		●	●
※1 D3	●			●		●	●	●
※1 D4	●			●		●	●	●
S1		●	●		●		●	●
S2		●	●		●		●	●
T1		●		●	●		●	●
T2		●		●	●		●	●
U1		●	●		●		●	●
U2		●	●		●		●	●
※1 U3		●	●			●	●	●
※1 U4		●	●			●	●	●
V1		●		●	●		●	●
V2		●		●	●		●	●
※1 V3		●		●		●	●	●
※1 V4		●		●		●	●	●

MSMF,MDMF,MGMF,MHMF 系列 (输出:850 W~5.0 kW)

符号	轴规格		保持制动器		油封		编码器连接器	
	直轴	带键	无	有	有(带保护唇)	有(带保护唇)	JN2※2	JL10※3
C5	●		●		●		●	●
C6	●		●		●			●
C7	●		●			●	●	●
C8	●		●			●	●	●
D5	●			●	●		●	●
D6	●			●	●		●	●
D7	●			●		●	●	●
D8	●			●		●	●	●
G5		●	●		●		●	●
G6		●	●		●		●	●
G7		●	●			●	●	●
G8		●	●			●	●	●
H5		●		●	●		●	●
H6		●		●	●		●	●
H7		●		●		●	●	●
H8		●		●		●	●	●

※1 没有 MSMF 系列的阵容。带油封(带保护唇)的伺服电机由于外形不同，请另行咨询。

※2 日本航空电子工业株式会社制造 JN2A510ML3-R
※3 日本航空电子工业株式会社制造 JL10-2A20-29P

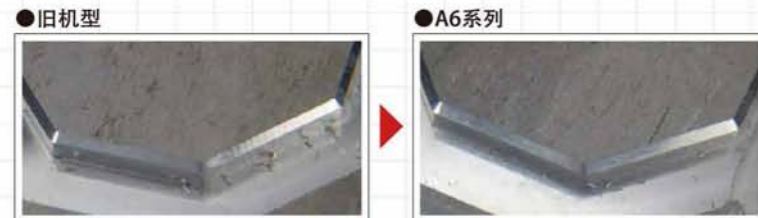
更快速、更智能、使用更简单。

根据用途选择

- 通用型：脉冲列控制专用
- 多功能型：位置·速度·转矩·全闭环控制通信类型等依次发售
- 扩充型：对应选购单元模块连接安全单元(预定2017年 发售)

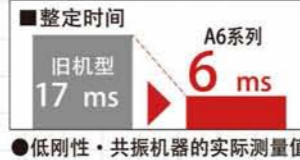
更快速、更智能的改进

★搭载扩充2自由度控制(模型制振补偿)



★陷波滤波器增强 & 转矩波动补偿

- ★无需调整 使用进化了的新适合增益, 缩短设备的安装时间
- ★速度响应频率为3.2 kHz



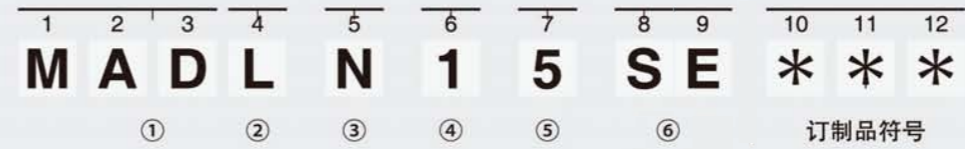
减少故障发生, 节省维护

- ★新功能「劣化诊断报警功能」
- ★绝对式/增量式数据补偿功能



实际尺寸

型号的识别方法



① 外型符号

符号	型号名	符号	型号名
MAD	A型	MED	E型
MBD	B型	MFD	F型
MCD	C型	MGD	G型
MDD	D型	MHD	H型

② 系列

符号	系列名
L	A6系列

③ 安全功能规格

符号	规格
N	无安全功能
T	安全转矩关闭(STO)

④ 最大额定电流

符号	最大额定电流	符号	最大额定电流
0	7.5 A	8	80 A
1	10 A	9	100 A
2	20 A	A	125 A
3	30 A	B	150 A
4	40 A		
5	50 A		
6	60 A		

⑤ 电源电压规格

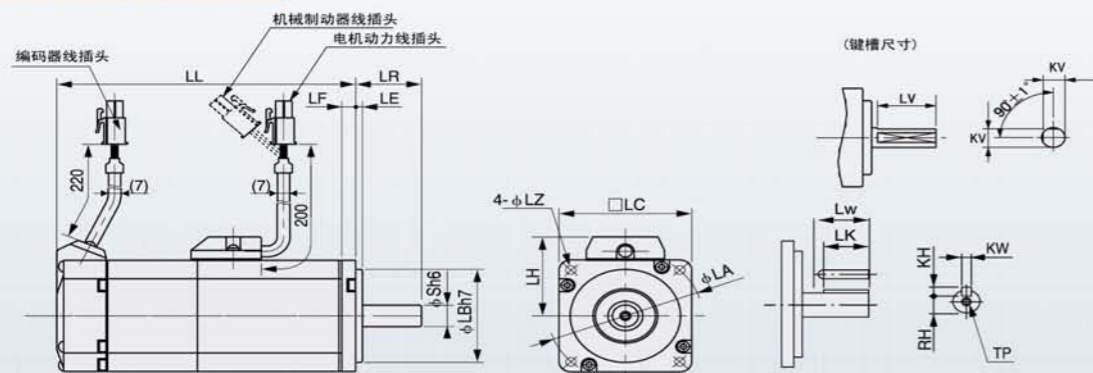
符号	规格
1	单相 100 V
3	三相 200 V
4	三相 400 V
5	单相 / 三相 200 V

⑥ 驱动器规格

功能	标准型	标准通信型	多功能型	网络标准型	网络多功能型	网络标准型	网络多功能型	直线标准型	直线多功能型	直线网络标准型	直线网络多功能型	直线网络标准型	直线网络多功能型
	SE	SG	SF	NE	NF	BE	BF	SL	SM	NL	NM	BL	BM
USB 通信	●	●	●	●	●	●	●	●	●	●	●	●	●
绝对值系统		●	●	●	●	●	●	●	●	●	●	●	●
RS232/485/modbus 通信		●	●					●	●				
RTEX 通信				●	●					●	●		
Ethercat 通信						●	●					●	●
Block Motion	Modbus 通信启动		●					●	●				
	输入信号启动	●	●	●				●	●				
安全功能 STO			●		●		●		●		●		●
位置控制	●	●	●	●	●	●	●	●	●	●	●	●	●
速度、力矩控制			●	●	●	●	●		●	●	●	●	●
外部位移传感器			●		●		●	●	●	●	●	●	●

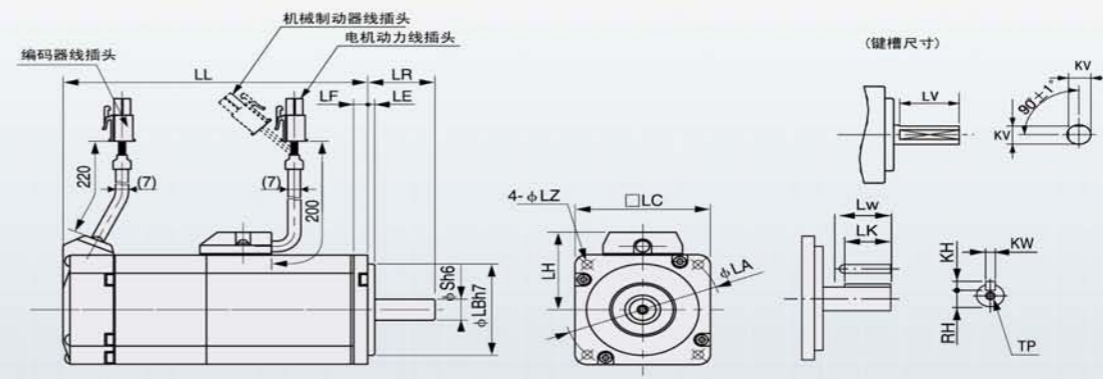
系列		MSMF					
额定输出功率		50W	100W	200W	400W	750W	900W
适配驱动器型号		MADLT05SF		MADLT15SF	MBDLT25SF	MCDLT35SF	MDDLT45SF
		MADLN05SE/SG		MADLN15SE/SG	MBDLN25SE/SG	MCDLN35SE/SG	MDDLN45SE/SG
外形分类		A型			B型	C型	D型
额定转矩 (N·m)		0.16	0.32	0.64	1.27	2.39	3.18
最大转矩 (N·m)		0.48	0.95	1.91	3.82	7.16	9.55
额定转速/最高转速 (rpm)		3000/6000					
电机惯量 ($\times 10^{-4} \text{kg} \cdot \text{m}^2$)	无制动器	0.026	0.048	0.14	0.27	0.96	1.26
	有制动器	0.029	0.051	0.17	0.3	1.06	1.36
变压器容量 (kVA)		0.5	0.5	0.5	0.9	1.3	1.8
编码器		23位增量式/绝对式 (分辨率: 8388608)					
环境要求		温度: 工作0~40°C, 保存-20~65°C; 20%~85%RH(无结露); 海拔 $\leq 1,000$ 米; 振动 $\leq 49\text{m/s}^2$ (停止时 $\leq 24.5\text{m/s}^2$)					
质量 (kg)	无制动器	0.32	0.47	0.82	1.2	2.3	2.8
	有制动器	0.53	0.68	1.3	1.7	3.1	3.6
LL	无制动器	72	92	79.5	99	112.2	127.2
	有制动器	102	122	116	135.5	149.2	164.2
LR		25	25	30	30	35	35
S		8	8	11	14	19	19
LA		45	45	70	70	90	90
LB		30	30	50	50	70	70
LC		38	38	60	60	80	80
LE		3	3	3	3	3	3
LF		6	6	6.5	6.5	8	8
LH		32	32	43	43	53	53
LZ		3.4	3.4	4.5	4.5	6	6
键	LW	14	14	20	25	25	25
	LK	12.5	12.5	18	22.5	22	22
	KW	3h9	3h9	4h9	5h9	6h9	6h9
	KH	3	3	4	5	6	6
	RH	6.2	6.2	8.5	11	15.5	15.5
	TP	M3深6	M3深6	M4深8	M5深10	M5深10	M5深10
	LV	20	20	22	22	25	25
	KV	7.5	7.5	10	12.5	17.5	17.5

外形尺寸图



系列		MHMF					
额定输出功率		50W	100W	200W	400W	750W	900W
适配驱动器型号		MADLT05SF		MADLT15SF	MBDLT25SF	MCDLT35SF	MDDLT55SF
		MADLN05SE/SG		MADLN15SE/SG	MBDLN25SE/SG	MCDLN35SE/SG	MDDLN55SE/SG
外形分类		A型			B型	C型	D型
额定转矩 (N·m)		0.16	0.32	0.64	1.27	2.39	3.18
最大转矩 (N·m)		0.56	1.11	2.23	4.46	8.36	11.1
额定转速/最高转速 (rpm)		3000/6500			3000/6000		
电机惯量 ($\times 10^{-4} \text{kg} \cdot \text{m}^2$)	无制动器	0.038	0.071	0.29	0.56	1.56	2.03
	有制动器	0.042	0.074	0.31	0.58	1.66	2.13
变压器容量 (kVA)		0.5	0.5	0.5	0.9	1.3	2.3
编码器		23位增量式/绝对式 (分辨率: 8388608)					
环境要求		温度: 工作0~40°C, 保存-20~65°C; 20%~85%RH(无结露); 海拔 $\leq 1,000$ 米; 振动 $\leq 49\text{m/s}^2$ (停止时 $\leq 24.5\text{m/s}^2$)					
质量 (kg)	无制动器	0.29	0.4	0.76	1.1	2.2	2.7
	有制动器	0.51	0.62	1.2	1.5	2.9	3.4
LL	无制动器	57.5	71.5	71	88	95.4	108.2
	有制动器	91.4	105.4	100.3	117.3	129	141.8
LR		25	25	30	30	35	35
S		8	8	11	14	19	19
LA		46	46	70	70	90	90
LB		30	30	50	50	70	70
LC		40	40	60	60	80	80
LE		3	3	3	3	3	3
LF		6	6	6.5	6.5	8	8
LH		32	32	43	43	53	53
LZ		4.3	4.3	4.5	4.5	6	6
键	LW	14	14	20	25	25	25
	LK	12.5	12.5	18	22.5	22	22
	KW	3h9	3h9	4h9	5h9	6h9	6h9
	KH	3	3	4	5	6	6
	RH	6.2	6.2	8.5	11	15.5	15.5
	TP	M3深6	M3深6	M4深8	M5深10	M5深10	M5深10
	LV	20	20	22	22	25	25
	KV	7.5	7.5	10	12.5	17.5	17.5

外形尺寸图

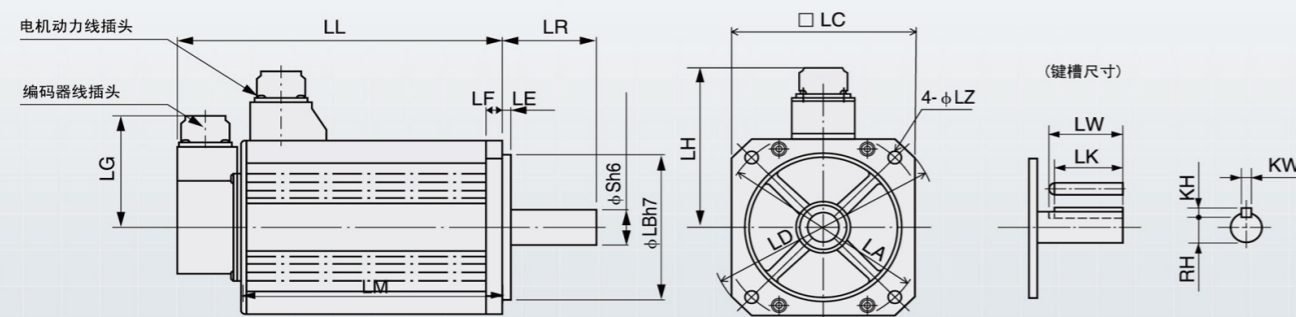


电机规格 MSMF

规格200V

系列		MSMF					
额定输出功率		1.0KW	1.5KW	2.0KW	3.0KW	4.0KW	5.0KW
适配驱动器型号		MDDL55SF MDDL55SE/SG		MEDLT83SF MEDLN83SE/SG	MFDLTA3SF MFDLNA3SE/SG	MFDLTB3SF MFDLNB3SE/SG	
外形分类		D型		E型	F型	F型	
额定转矩 (N·m)		3.18	4.77	6.37	9.55	12.7	15.9
最大转矩 (N·m)		9.55	14.3	19.1	28.6	38.2	47.7
变压器容量 (KVA)		2.3	2.3	3.8	4.5	7.5	7.5
额定转速/最高转速 (rpm)		3000/5000	3000/5000	3000/5000	3000/5000	3000/4500	3000/4500
电机惯量 ($\times 10^{-4} \text{kg} \cdot \text{m}^2$)	无制动器	2.15	3.1	4.06	7.04	14.4	19
	有制动器	2.47	3.45	4.41	7.38	15.6	20.2
编码器		23位增量式/绝对式 (分辨率: 8388608)					
环境要求		温度: 工作0~40°C, 保存-20~65°C; 20%~85%RH(无结露); 海拔 \leq 1,000米; 振动 \leq 49m/s ² (停止时 \leq 24.5m/s ²)					
质量 (kg)	无制动器	3.6	4.6	5.6	8.7	11.5	14.5
	有制动器	4.7	5.6	6.6	9.9	13.2	16.1
LL	无制动器	137	155.5	174.5	186	205	240
	有制动器	164	182.5	201.5	211	233	268
LR		55	55	55	55	65	65
S		19	19	19	22	24	24
LA		115	115	115	145	145	145
LB		95	95	95	110	110	110
LC		100	100	100	120	130	130
LD		135	135	135	162	165	165
LE		3	3	3	3	6	6
LF		10	10	10	10	12	12
LG		84	84	84	84	84	84
LH	无制动器	90	90	90	113	118	118
	有制动器	101	101	101	113	118	118
LZ		9	9	9	9	9	9
LM	无制动器	92	110.5	129.5	141	160	195
	有制动器	119	137.5	156.5	166	188	223
键	LW	45	45	45	45	55	55
	LK	42	42	42	41	51	51
	KW	6h9	6h9	6h9	8h9	8h9	8h9
	KH	6	6	6	7	7	7
	RH	15.5	15.5	15.5	18	20	20

外形尺寸图

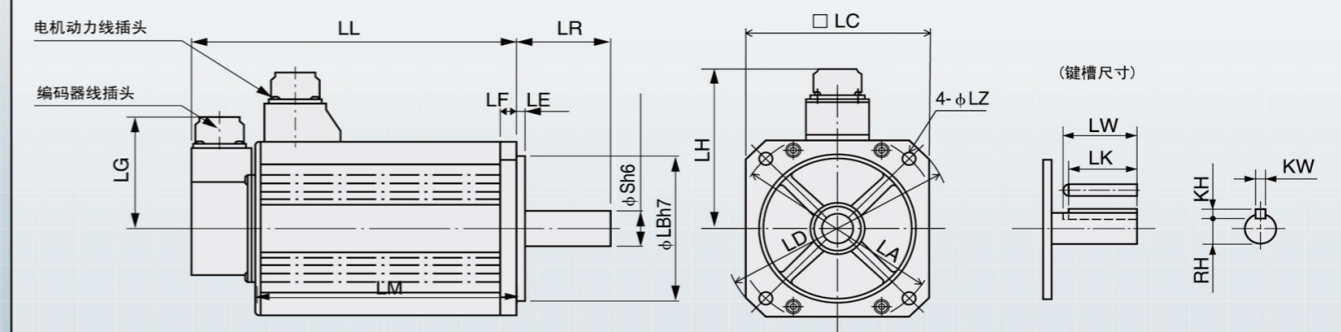


电机规格 MDMF

规格200V

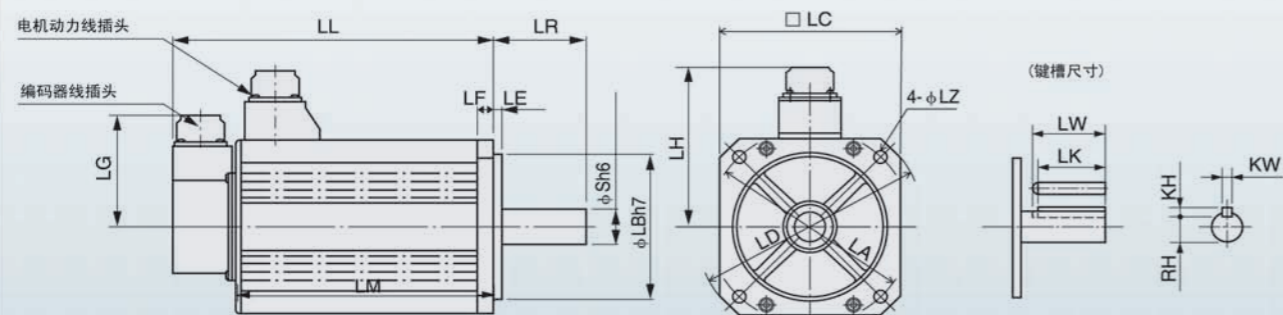
系列		MDMF									
输出功率		1.0KW	1.5kW	2.0KW	3.0KW	4.0KW	5.0KW	7.5KW	11.0KW	15.0KW	22.0KW
适配驱动器型号		MDDL45SF/ MDDL45SE/ SG	MDDL55SF/ MDDL55SE/ SG	MEDLT83SF/ MEDLN83SE/ SG	MFDLTA3SF/ MFDLNA3SE/ SG	MFDLTB3SF/ MFDLNB3SE/SG		MGLTC3SF/ MGLNC3SE/ SG	MHDLTE3SF/ MHDLNE3SE/SG		
外形分类		D型	D型	E型	F型	F型	F型	G型	H型	H型	H型
额定转矩 (N·m)		4.77	7.16	9.55	14.3	19.1	23.9	47.8	70	95.5	140
最大转矩 (N·m)		14.3	21.5	28.6	43	57.3	71.6	125	175	224	350
变压器容量 (KVA)		1.8	2.3	3.8	4.5	7.5	7.8	11	15	20	28
额定转速/最高转速 (rpm)		2000/3000	2000/3000	2000/3000	2000/3000	2000/3000		1500/3000	1500/2000		
电机惯量 ($\times 10^{-4} \text{kg} \cdot \text{m}^2$)	无制动器	6.18	9.16	12.1	18.6	46.9	58.2	122	205	280	431
	有制动器	7.4	10.4	13.3	19.6	52.3	63	127	214	289	455
编码器		23位增量式/绝对式 (分辨率: 8388608)									
环境要求		温度: 工作0~40°C, 保存-20~65°C; 20%~85%RH(无结露); 海拔 \leq 1000米; 振动 \leq 49m/s ² (停止时 \leq 24.5m/s ²)									
质量 (kg)	无制动器	4.6	5.7	6.9	9.3	13.4	15.6	27.8	48.5	60.3	98.8
	有制动器	6.1	7.2	8.4	10.9	16.8	19	31.9	54.5	66.5	112
LL	无制动器	122	136	150	178	161	176	264	300	348	512
	有制动器	150	164	178	206	190	205	295	348	396	603
LR		55	55	55	65	70	70	113	116	116	116
S		22	22	22	24	35	35	42	55	55	55
LA		145	145	145	145	200	200	200	235	235	235
LB		110	110	110	110	114.3	114.3	114.3	200	200	200
LC		130	130	130	130	180	176	176	220	220	220
LD		165	165	165	165	233	233	233	268	268	268
LE		6	6	6	6	3.2	3.2	3.2	4	4	4
LF		12	12	12	12	18	18	24	32	32	32
LG		84	84	84	84	84	84	84	84	84	84
LH	无制动器	105	105	105	118	140	140	144	165	165	189
	有制动器	116	116	116	118	140	140	144	165	165	189
LZ		9	9	9	9	13.5	13.5	13.5	13.5	13.5	13.5
LM	无制动器	77	91	105	133	116	131	214	250	298	462
	有制动器	105	119	133	161	145	160	245	298	346	553
键	LW	45	45	45	55	55	55	96	98	98	98
	LK	41	41	41	51	50	50	90	90	90	90
	KW	8H9	8H9	8H9	8H9	10H9	10H9	12H9	16H9	16H9	16H9
	KH	7	7	7	7	8	8	8	10	10	10
	RH	18	18	18	20	30	30	37	49	49	49

外形尺寸图



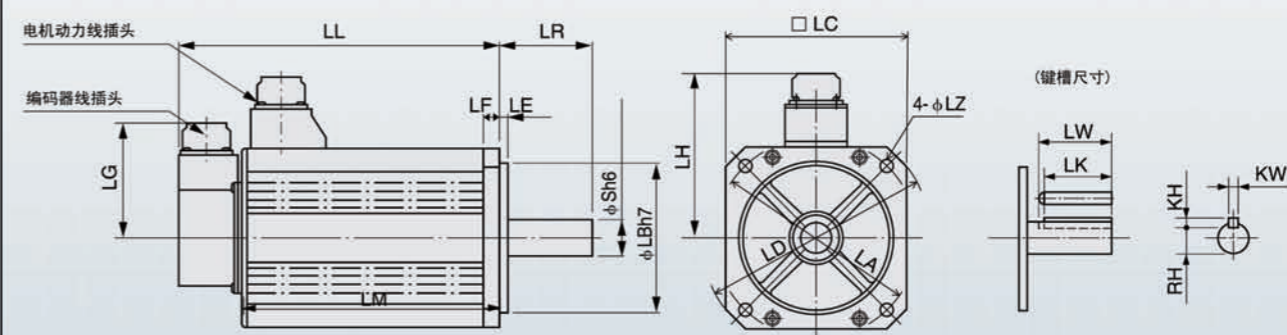
系列	MHMF							
输出功率	1.0KW	1.5kW	2.0KW	3.0KW	4.0KW	5.0KW	7.5KW	
适配驱动器型号	MDDL45SF/ MDDL45SE/SG	MDDL55SF/ MDDL55SE/SG	MEDLT83SF/ MEDLN83SE/SG	MFDLTA3SF/ MFDLNA3SE/SG	MFDLTB3SF/ MFDLNB3SE/SG	MFDLTB3SF/ MFDLNB3SE/SG	MGLDTC3SF/ MGDLNC3SE/SG	
外形分类	D型	D型	E型	F型	F型	F型	G型	
额定转矩 (N.M)	4.77	7.16	9.55	14.3	19.1	23.9	47.8	
最大转矩 (N.M)	14.3	21.5	28.6	43	57.3	71.6	125	
变压器容量 (KVA)	2.4	2.9	3.8	5.2	6.5	7.8	11	
额定转速 / 最高转速 (rpm)	2000/3000	2000/3000	2000/3000	2000/3000	2000/3000	2000/3000	1500/3000	
电机惯量 ($\times 10^{-4} \text{kg} \cdot \text{m}^2$)	无制动器	22.9	33.4	55.7	85.3	104	146	272
	有制动器	24.1	34.6	61	90.7	110	151	279
编码器	23位增量式 / 绝对式 (分辨率: 8388608)							
环境要求	温度: 工作 0~40°C, 保存 -20~65°C; 20%~85%RH (无结露); 海拔 ≤ 1000 米; 振动 ≤ 49m/s ² (停止时 ≤ 24.5m/s ²)							
质量 (kg)	无制动器	6.1	7.7	11.3	13.8	16.2	19.6	34.8
	有制动器	7.6	9.2	14.6	17.2	19.4	22.8	38.9
LL	无制动器	150	164	161	176	190.5	206.5	303.5
	有制动器	178	192	190	205	219.5	235.5	334.5
LR	70	70	80	80	80	80	113	
S	22	22	35	35	35	35	42	
LA	145	145	200	200	200	200	200	
LB	110	110	114.3	114.3	114.3	114.3	114.3	
LC	130	130	176	176	176	176	176	
LD	165	165	233	233	233	233	233	
LE	6	6	3.2	3.2	3.2	3.2	3.2	
LF	12	12	18	18	18	18	24	
LG	84	84	84	84	84	84	84	
LH	无制动器	105	105	140	140	140	144	144
	有制动器	116	116	140	140	140	144	144
LZ	9	9	13.5	13.5	13.5	13.5	13.5	
LM	无制动器	105	119	116	131	145.5	161.5	253.5
	有制动器	133	147	145	160	174.5	190.5	284.5
键	LW	45	45	55	55	55	55	96
	LK	41	41	50	50	50	50	90
	KW	8H9	8H9	10H9	10H9	10H9	10H9	12H9
	KH	7	7	8	8	8	8	8
	RH	18	18	30	30	30	30	37

外形尺寸图



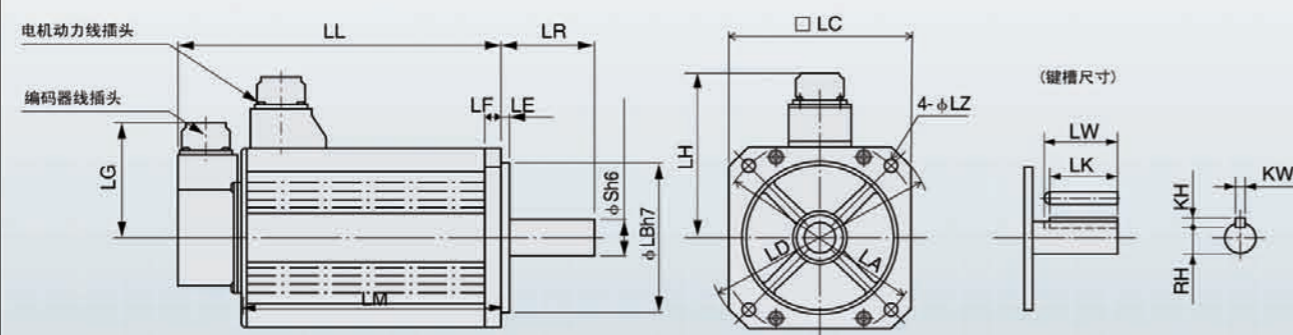
系列	MGMF						
输出功率	0.85KW	0.85KW (加大惯量)	1.3KW	1.3kW (加大惯量)	1.8KW	1.8KW (加大惯量)	
适配驱动器型号	MDDL45SF/MDDL45SE/SG	MDDL45SF/MDDL45SE/SG	MDDL55SF/MDDL55SE/SG	MDDL55SF/MDDL55SE/SG	MEDLT83SF/MEDLN83SE/SG	MEDLT83SF/MEDLN83SE/SG	
外形分类	D型	D型	D型	D型	E型	E型	
额定转矩 (N.M)	5.41	5.41	8.28	8.28	11.5	11.5	
最大转矩 (N.M)	14.3	14.3	23.3	23.3	28.7	28.7	
变压器容量 (KVA)	2	2	2.6	2.6	3.4	3.4	
额定转速 / 最高转速 (rpm)	1500/3000	1500/3000	1500/3000	1500/3000	1500/3000	1500/3000	
电机惯量 ($\times 10^{-4} \text{kg} \cdot \text{m}^2$)	无制动器	6.18	13.84	9.16	19.66	12.1	25.89
	有制动器	7.4	*	10.4	*	13.3	*
编码器	23位增量式 / 绝对式 (分辨率: 8388608)						
环境要求	温度: 工作 0~40°C, 保存 -20~65°C; 20%~85%RH (无结露); 海拔 ≤ 1000 米; 振动 ≤ 49m/s ² (停止时 ≤ 24.5m/s ²)						
质量 (kg)	无制动器	4.6	5.5	5.7	6.8	6.9	8.2
	有制动器	6.1	*	7.5	*	8.4	*
LL	无制动器	122	136	136	150	150	168
	有制动器	150	*	164	*	178	*
LR	55	58	55	58	55	58	
S	22	19	22	22	22	24	
LA	145	145	145	145	145	145	
LB	110	110	110	110	110	110	
LC	130	130	130	130	130	130	
LD	165	165	165	165	165	165	
LE	6	6	6	6	6	6	
LF	12	12	12	12	12	12	
LG	84	84	84	84	84	84	
LH	无制动器	105	105	105	105	105	105
	有制动器	116	*	116	*	116	*
LZ	9	9	9	9	9	9	
LM	无制动器	77	91	91	105	105	123
	有制动器	105	*	119	*	133	*
键	LW	45	27.5	45	28	45	29
	LK	41	25	41	25	41	25
	KW	8h9	5h9	8h9	6h9	8h9	8h9
	KH	7	5	7	6	7	7
	RH	18	16	18	18.5	18	20

外形尺寸图

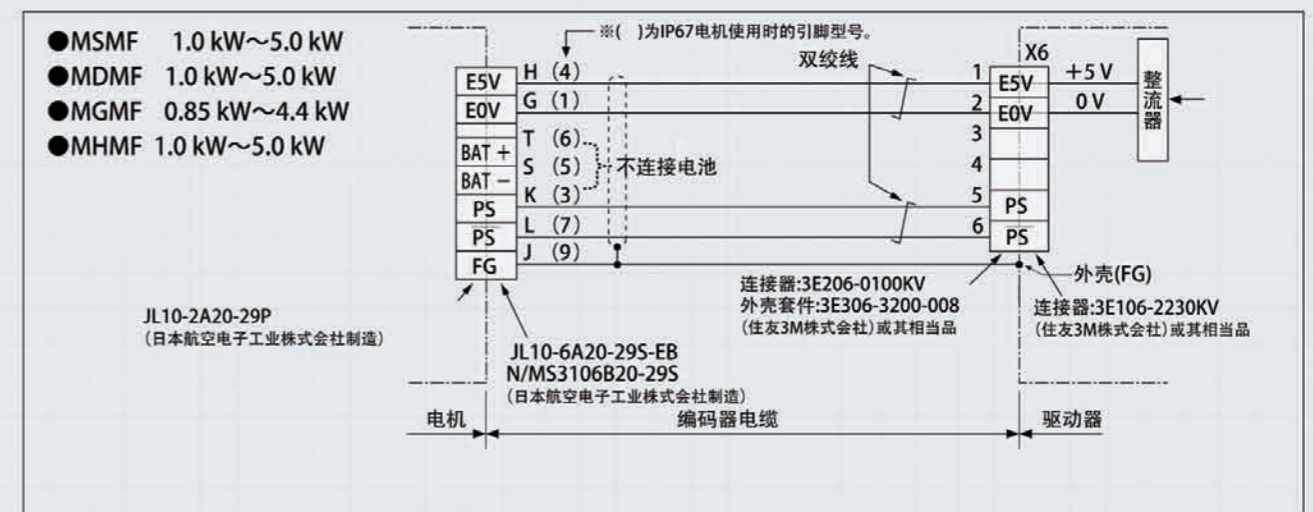
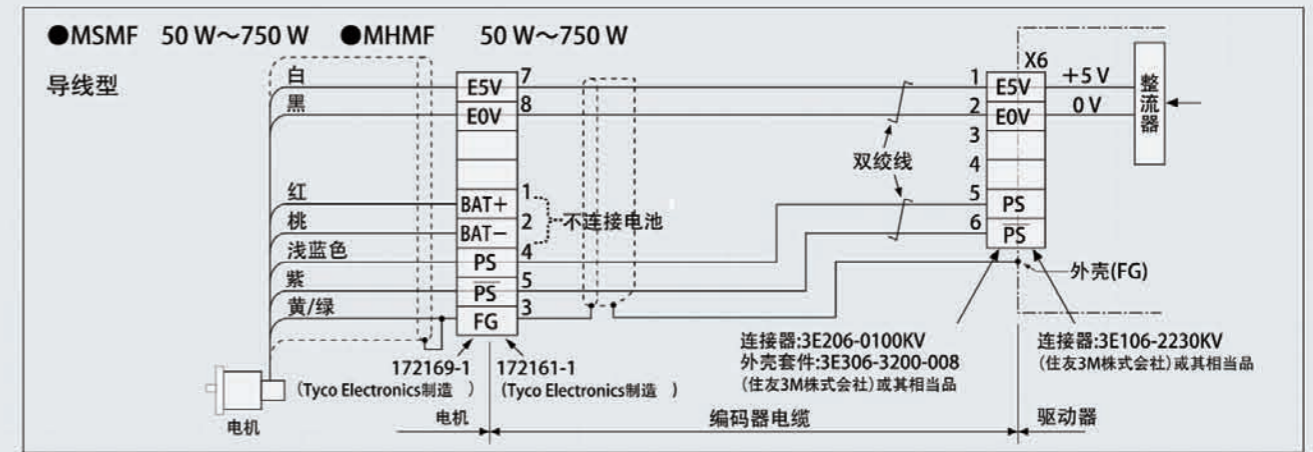


系列		MGMF			
输出功率		2.4KW	2.9KW	4.4KW	5.5KW
适配驱动器型号		MEDLT93SF/ MEDLN93SE/SG	MFDLTB3SF/MFDLNB3SE/SG		MGDLTC3SF/ MGDLNC3SE/SG
外形分类		E 型	F 型		G 型
额定转矩 (N.M)		15.3	18.5	28	35
最大转矩 (N.M)		45.2	45.2	70	102
变压器容量 (KVA)		4.5	5	7	8.5
额定转速 / 最高转速 (rpm)		1500/3000	1500/3000	1500/3000	1500/3000
电机惯量 ($\times 10^{-4}$ kg.m ²)	无制动器	46.9	46.9	58.2	83
	有制动器	52.3	52.3	63	88
编码器		23 位增量式 / 绝对式 (分辨率: 8388608)			
环境要求		温度: 工作 0~40°C, 保存 -20~65°C; 20~85%RH(无结露); 海拔 ≤ 1000 米; 振动 ≤ 49m/s ² (停止时 ≤ 24.5m/s ²)			
质量 (kg)	无制动器	13.4	13.4	15.6	21.3
	有制动器	16.8	16.8	19	25.4
LL	无制动器	161	161	176	220
	有制动器	190	190	205	251
LR		70	70	70	113
S		35	35	35	42
LA		200	200	200	200
LB		114.3	114.3	114.3	114.3
LC		176	176	176	176
LD		233	233	233	233
LE		3.2	3.2	3.2	3.2
LF		18	18	18	24
LG		84	84	84	84
LH	无制动器	140	140	140	144
	有制动器	140	140	140	144
LZ		13.5	13.5	13.5	13.5
LM	无制动器	116	116	131	175
	有制动器	145	145	160	206
键	LW	55	55	55	96
	LK	50	50	50	90
	KW	10h9	10h9	10h9	12h9
	KH	8	8	8	8
	RH	30	30	30	37

外形尺寸图



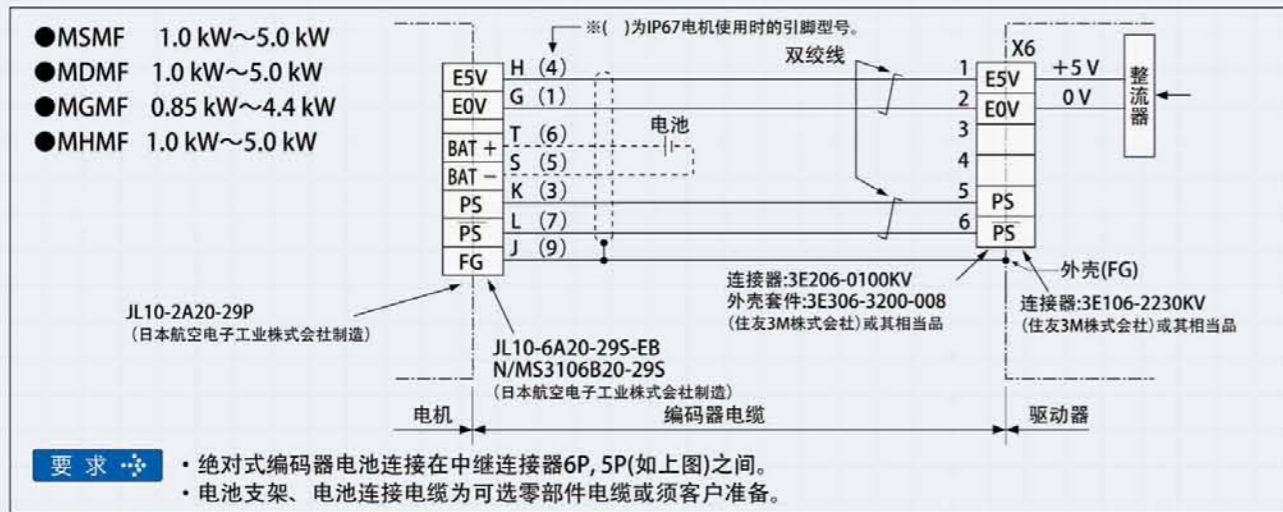
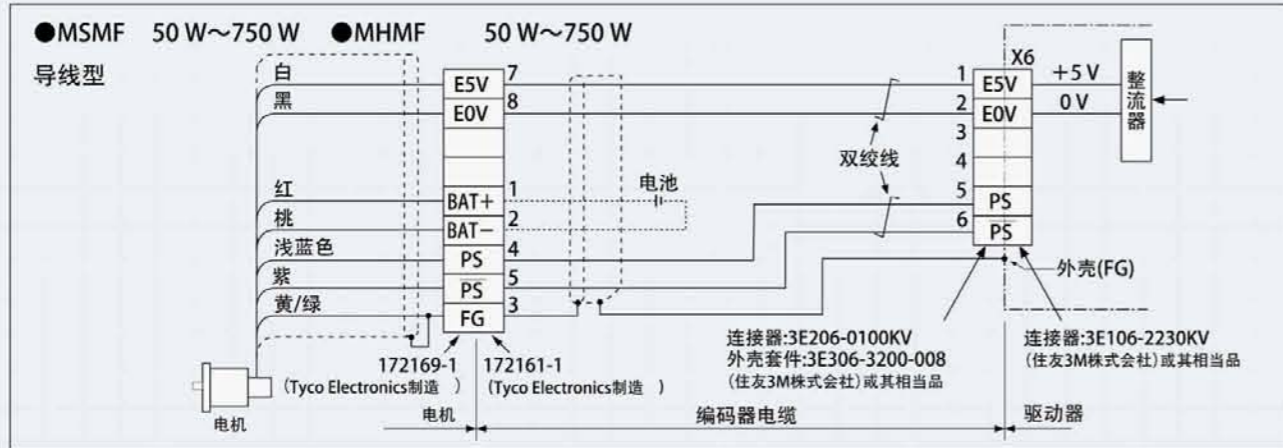
●23位 绝对式编码器 (作为单回转绝对式编码器使用) 的情况



连接器X6的配线

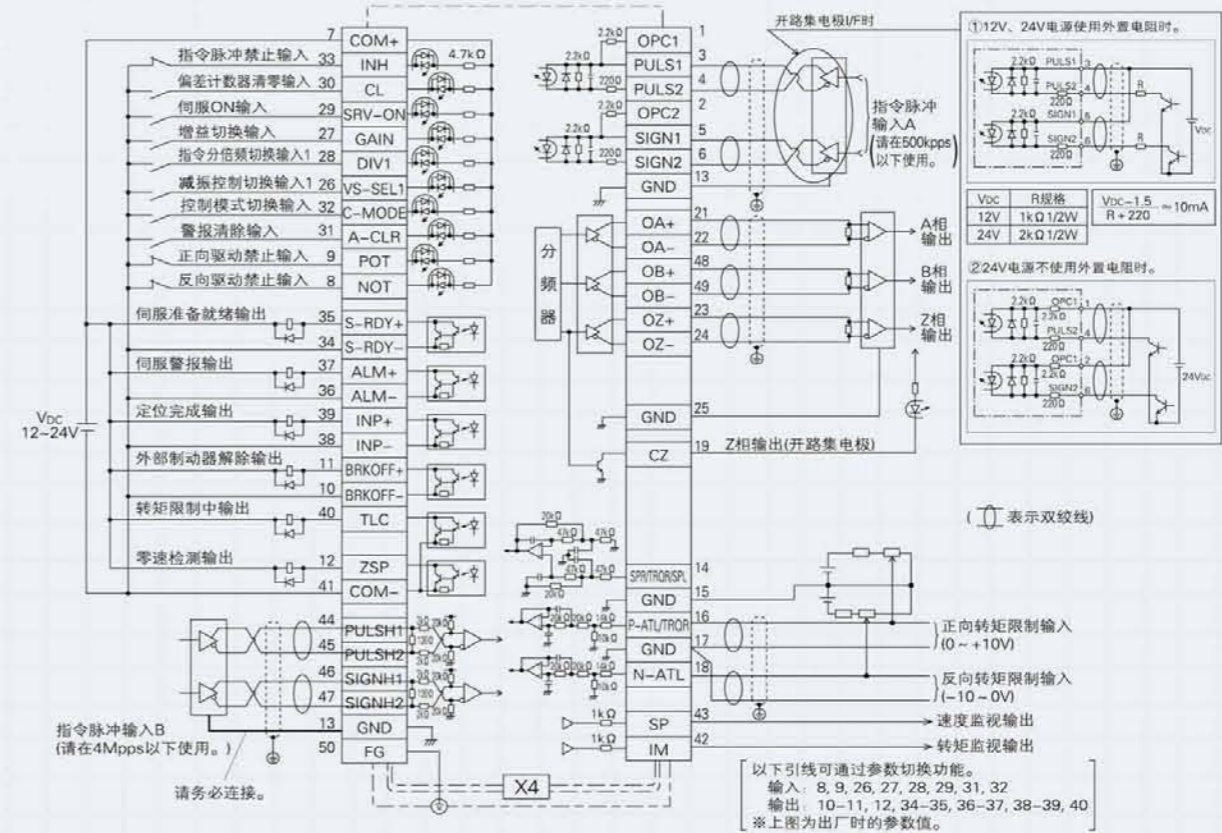
与编码器的连接

●23位 绝对式编码器 (作为多回转绝对式编码器使用) 的情况

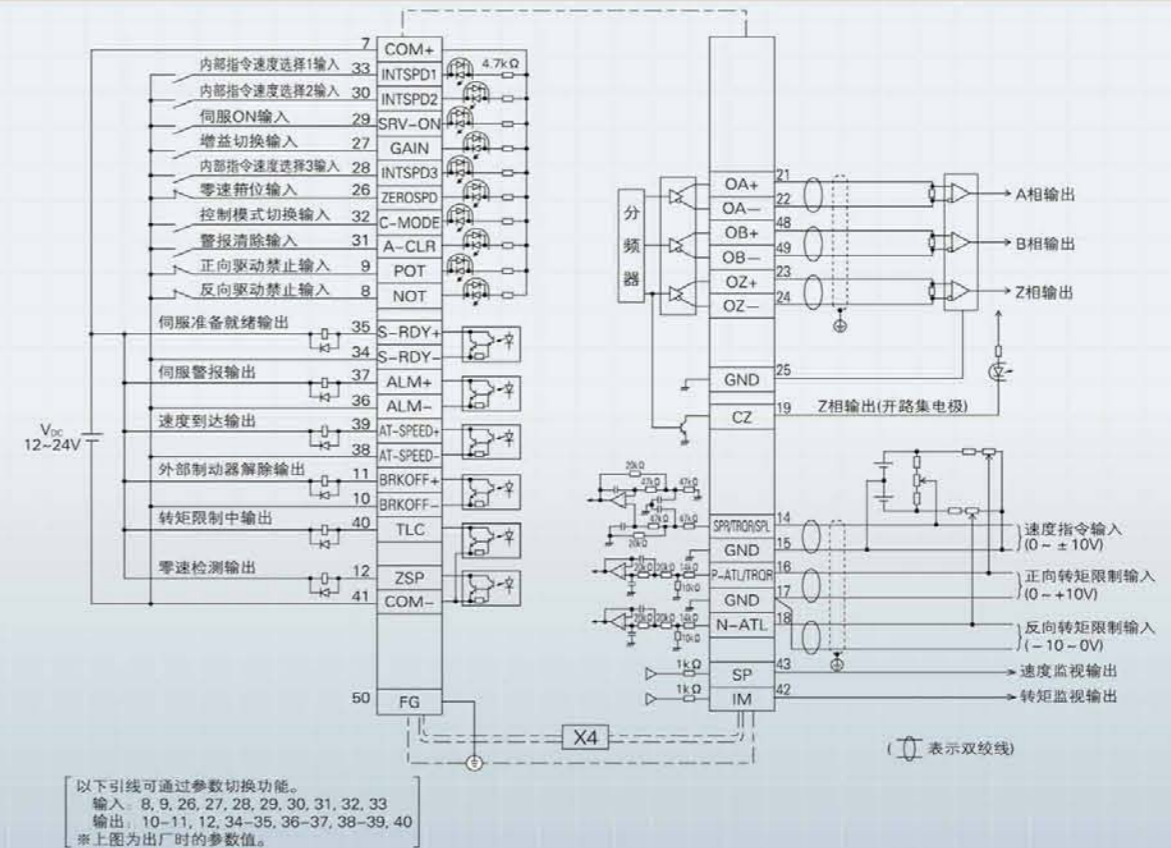


控制电路连接图 连接器X4的连接

位置控制模式时

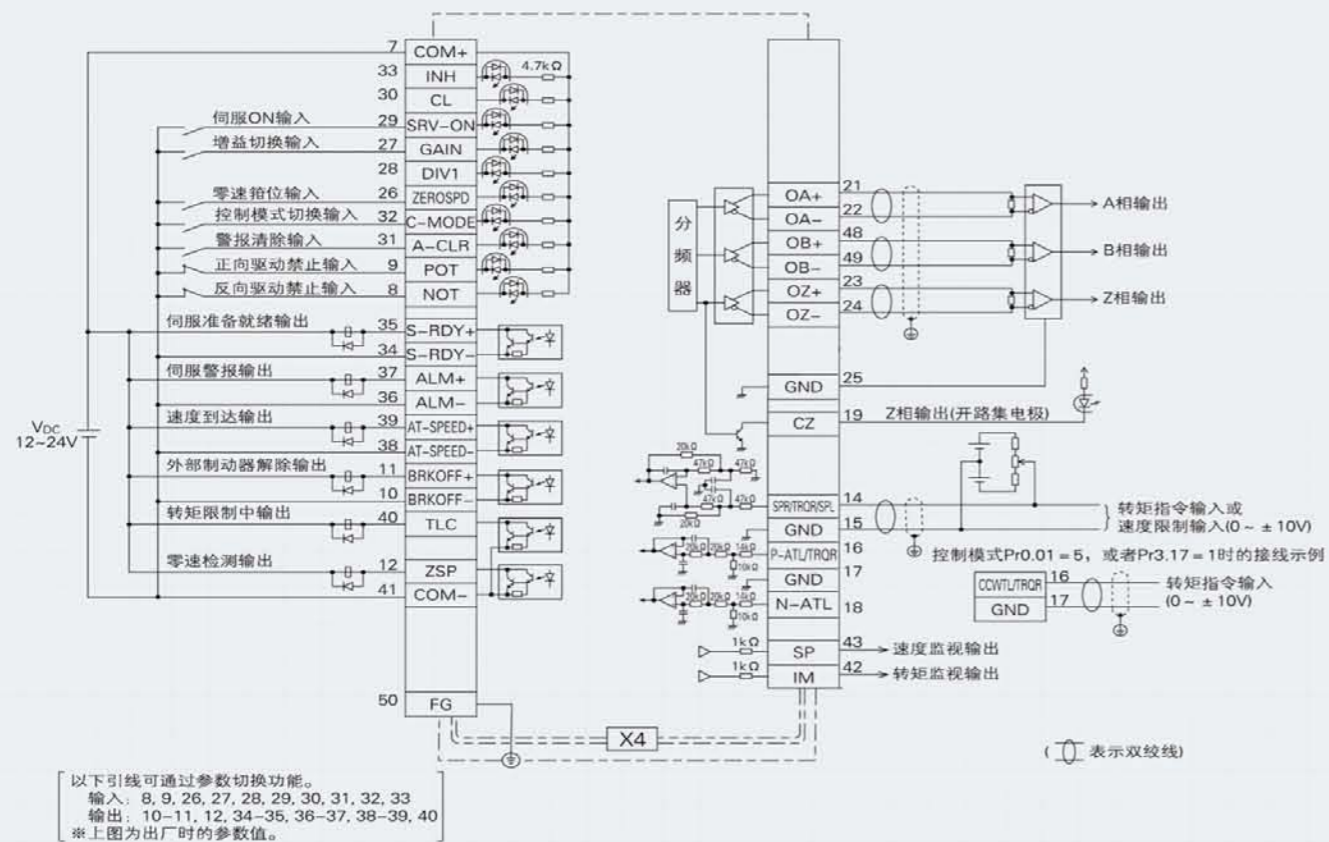


速度控制模式时

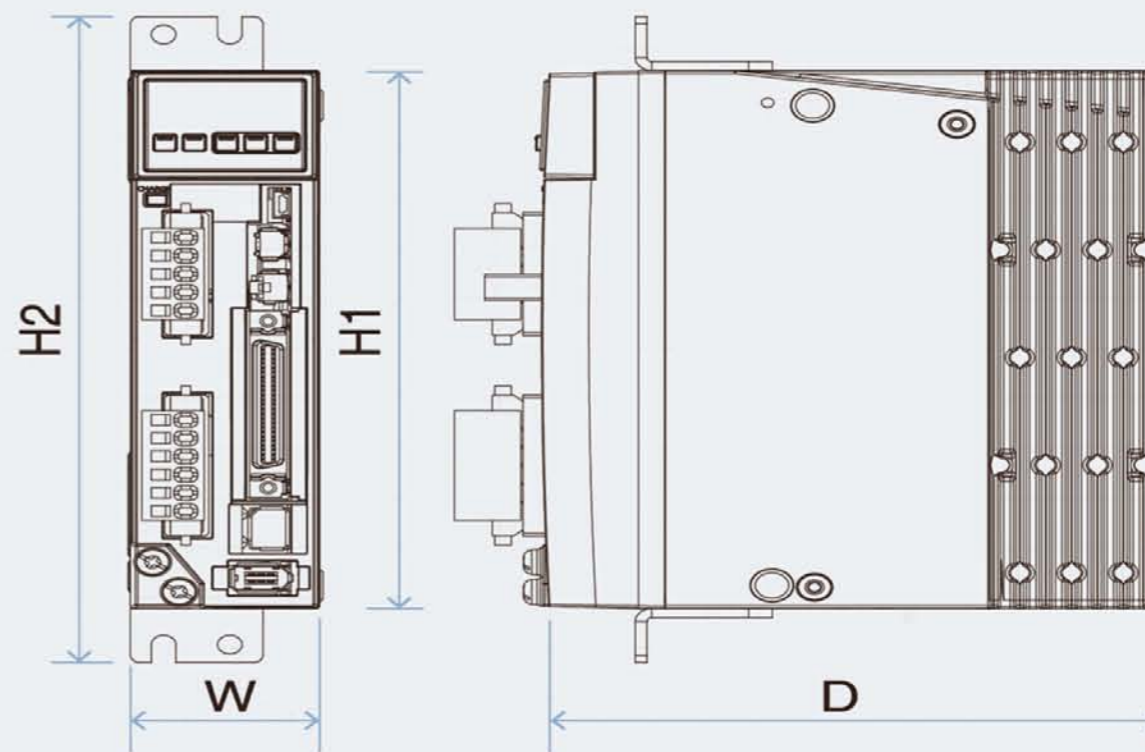


控制电路连接图 连接器X4的连接

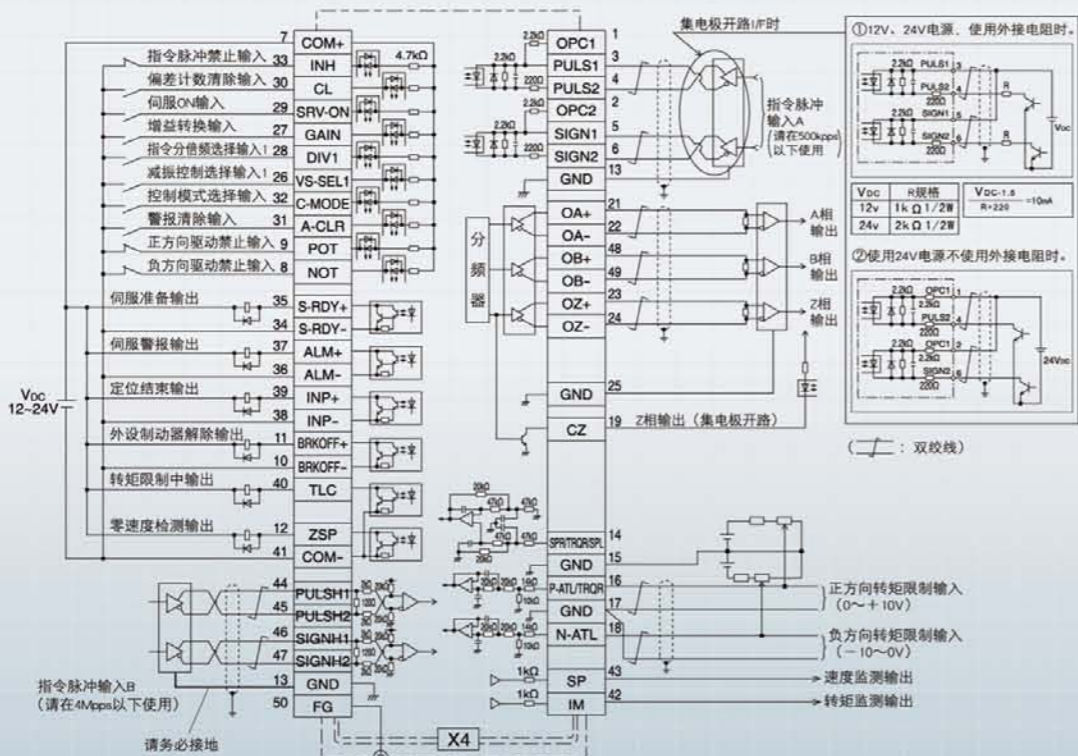
转矩控制模式时



驱动器 外型尺寸图



全闭环控制模式



机架型

	W (mm)	H1(mm)	H2(mm)	D(mm)	重量 (kg)
A 型	40	150	180	130	0.8
B 型	55	150	180	130	1
C 型	65	150	180	170	1.6
D 型	85	150	180	170	2.1
E 型	85	168	198	193	2.7
F 型	130	220	250	216	5.2
G 型	184	220	257	253	8.2
H 型	244	*	390	218	15.2

※ 型号相关内容请参照第4页的型号的识别方法。